



Dell Networking W-IAP277 옥외 Instant 액세스 포인트

설치 안내서

Dell W-IAP277 Instant 액세스 포인트(IAP)는 내후성 실외용 이중 무선 IEEE 802.11ac 무선 액세스 포인트(AP)입니다. 이 Instant 액세스 포인트는 MIMO(Multiple-Input, Multiple-Output) 기술과 기타 고처리율 모드 기술을 사용하여 고성능의 802.11ac 2.4 GHz 및 5GHz 기능을 제공하는 동시에 기존의 802.11a/b/g/n 무선 서비스를 지원합니다.

W-IAP277 작동

- 무선 송수신기
- 무선 Instant 액세스 포인트(IEEE 802.11 a/b/g/n/ac)
- 무선 에어 모니터(IEEE 802.11 a/b/g/n/ac)
- 프로토콜 독립적인 네트워킹 기능
- IEEE 802.3at PoE와 호환

안내서 개요

- 3페이지의 “W-IAP277 하드웨어 개요”에서는 W-IAP277 Instant 액세스 포인트의 상세한 하드웨어 개요를 제공합니다.
- 5페이지의 “시작하기 전에”에서는 옥외 무선 네트워크를 배치할 때 주요 질문 사항 및 고려할 항목을 제공합니다.
- 7페이지의 “IAP 설치”에서는 W-IAP277 Instant 액세스 포인트의 성공적 설치와 배포에 필요한 여러 단계의 절차를 설명합니다.
- 12페이지의 “안전 및 규정 준수”에서는 안전 및 규정 준수 정보를 제공합니다.

패키지 내용물

- W-IAP277 Instant 액세스 포인트
- 케이블 글랜드 2개
- USB 콘솔 케이블
- 구리 러그 1개
- M4x6 나사 1개
- 설치 안내서(본 문서)
- 빠른 시작 안내서
- Dell 안전, 환경 및 규제 정보
- Dell 소프트웨어 라이선스 계약
- Dell 보증 및 지원 정보



참고: 이더넷, 콘솔 및 전원 인터페이스용 방수 캡이 패키지 내에서 IAP에 연결되어 있습니다.



참고: W-IAP277 Instant 액세스 포인트에 사용하는 AP-270-MNT-H1 및 AP-270-MNT-H2 장착 키트는 별도로 판매됩니다. 자세한 내용은 Dell 영업 담당자에게 문의하십시오.



참고: 잘못되었거나 누락되었거나 손상된 부분이 있는 경우 공급업체에 알려 주십시오. 가능하면 원래 포장 재료뿐만 아니라 상자도 보관해 두십시오. 필요한 경우 이를 사용하여 장치를 다시 포장하고 공급업체에 반환하십시오.

W-IAP277 하드웨어 개요

그림 1 W-IAP277 전면 보기

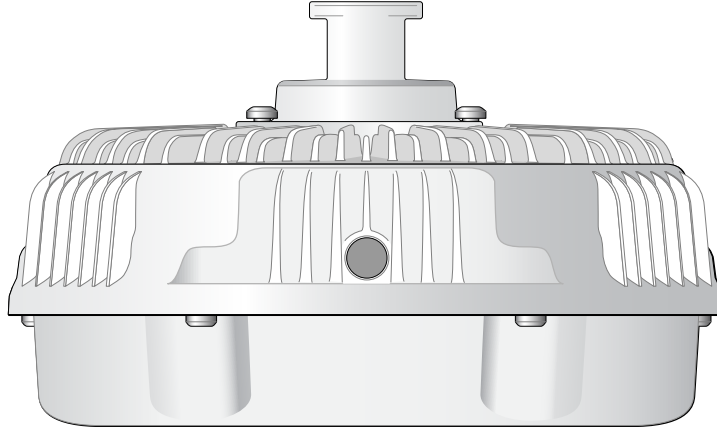
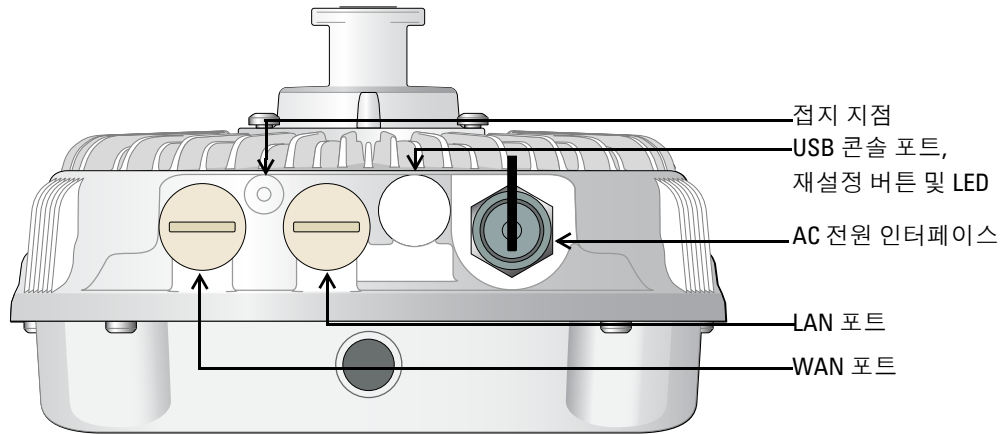


그림 2 W-IAP277 후면 보기



LED

W-IAP277 Instant 액세스 포인트에는 IAP 시스템 상태를 나타내는 LED가 1개 장착되어 있습니다.

표 1 부팅 중 W-IAP277 LED 상태

LED	색상/상태	의미
시스템 LED	꺼짐	IAP 전원 없음
	적색	초기 파워업
	녹색 - 깜박임	IAP 부팅 중
	녹색 - 켜진 상태	IAP가 준비 완료되고 1000Mbps 이더넷 링크가 연결되었습니다. LED가 1200초 후 꺼집니다.
	녹색 - 노란색, 6초 주기	IAP가 준비 완료되고 10/100Mbps 이더넷 링크가 연결되었습니다. LED가 1200초 후 꺼집니다.

표 2 작동 중 W-IAP277 LED 상태

LED	색상/상태	의미
시스템 LED	켜진 빨간색	일반적인 고장
	매 3초마다 한 번 깜박임	Radio 0 고장(5GHz)
	매 3초마다 0.5초 간격으로 두 번 빠른 깜박임	Radio 1 고장(2.4GHz)

USB 콘솔 포트

USB Micro-B 콘솔 포트를 사용하면 직접 로컬 관리를 위해 IAP를 터미널 또는 랩톱에 연결할 수 있습니다. 제공된 USB 콘솔 케이블을 사용하여 IAP를 연결합니다. USB-UART 어댑터에 필요한 드라이버는 download.dell-pcw.com의 Tools & Resources 탭에서 다운로드할 수 있습니다.

터미널 액세스에 다음 설정을 사용하십시오.

표 3 콘솔 설정


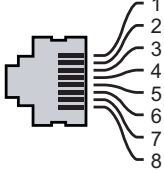
전송 속도	데이터 비트	패리티	정지 비트	흐름 제어
9600	8	없음	1	없음

이더넷 포트

W-IAP277 Instant 액세스 포인트에는 2개의 무선 네트워크 연결용 10/100/1000Base-T(RJ-45) 기가비트 이더넷 포트(WAN 및 LAN 포트)가 장착되어 있습니다. WAN 포트는 802.3at 이더넷 전원 장치(PoE)를 지원하며, PoE 미드스팬 인젝터 같은 전원 공급 장비(PSE)의 표준 정의 전원 장치(PD)로 48VDC(공칭)를 수용합니다.

이 포트에는 [그림 3](#)에서와 같이 핀이 배열된 RJ-45 암 커넥터가 있습니다.

그림 3 기가비트 이더넷 포트 핀 배열

1000Base-T 기가비트 이더넷 포트	RJ-45 암 핀 배열	신호 이름	기능	
		1	BI_DA+	양방향 쌍 +A, POE -
		2	BI_DA-	양방향 쌍 -A, POE -
		3	BI_DB+	양방향 쌍 +B, POE +
		4	BI_DC+	양방향 쌍 +C, POE +
		5	BI_DC-	양방향 쌍 -C, POE +
		6	BI_DB-	양방향 쌍 -B, POE +
		7	BI_DD+	양방향 쌍 +D, POE -
		8	BI_DD-	양방향 쌍 -D, POE -

재설정 버튼

재설정 버튼을 사용하여 IAP를 공장 기본 설정값으로 되돌릴 수 있습니다. IAP를 재설정하려면:

1. IAP의 전원을 끕니다.
2. 클립 같이 작고 폭이 좁은 물체를 사용하여 재설정 버튼을 길게 누릅니다.
3. 재설정 버튼을 놓지 말고 IAP 전원을 켭니다. 시스템 LED가 5초 내에 깜박일 것입니다.
4. 재설정 버튼을 놓습니다.

시스템 LED가 다시 15초 내에 깜박여 재설정이 완료되었음을 알립니다. IAP는 이제 공장 기본 설정값으로 부팅을 계속합니다.

AC 전원 인터페이스

W-IAP277 Instant 액세스 포인트는 100-240VAC 범위의 AC 전원을 수용할 수 있습니다. 전원 코드 또는 전원 커넥터 키트는 별도로 판매됩니다.

접지 지점

항상 접지선을 설치하여 IAP를 보호하십시오. 전원을 IAP 케이스에 연결하기 전에 접지 연결을 완료해야 합니다.

그림 4 W-IAP277 상단 보기

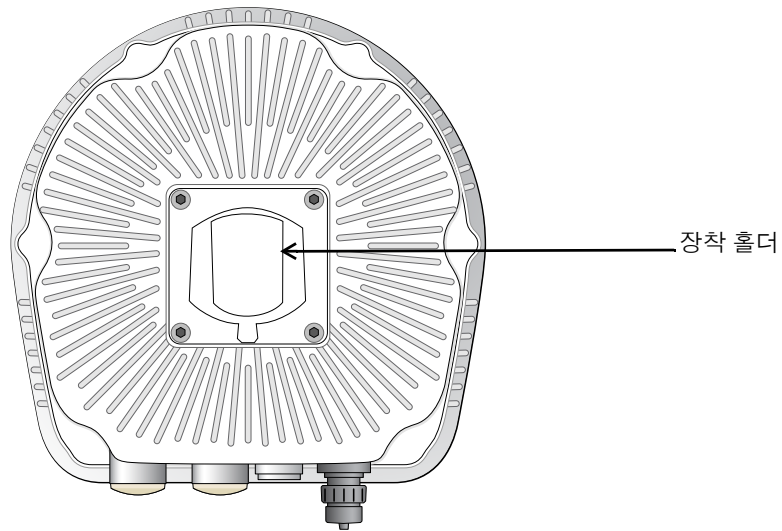
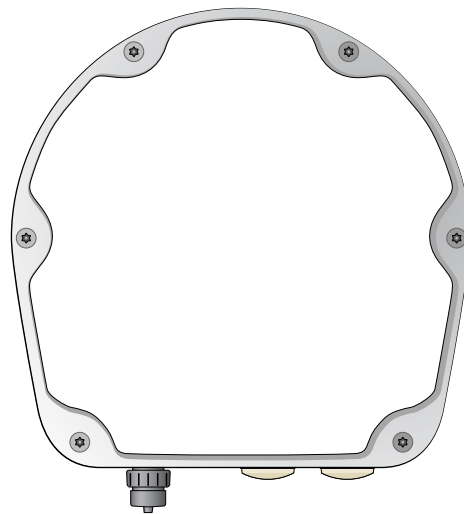


그림 5 W-IAP277 하단 보기



시작하기 전에



주의: 규정 제한사항을 만족하기 위해 Instant 액세스 포인트는 전문 설치 기사가 설치해야 합니다.



주의: FCC 성명서: 미국 내에 설치되는 액세스 포인트를 비 미국 모델 컨트롤러로 구성하여 잘못 중단하면 FCC의 장비 인증 허가를 위반하는 것입니다. 고의적인 위반의 경우 FCC에서 즉시 작동 중지를 요청할 수 있으며 몰수의 대상이 될 수 있습니다(47 CFR 1.80).

주의: EU 성명서:

Lower power radio LAN product operating in 2.4 GHz and 5 GHz bands. Refer to the *Dell Networking W-Series Instant User Guide* for details on restrictions.

Produit radio basse puissance pour réseau local opérant sur les fréquences 2,4 GHz et 5 GHz. Consultez le *Dell Networking W-Series Guide de l'utilisateur Instant* pour plus de détails sur les limites d'utilisation.

Niedrigenergie-Funk-LAN-Produkt, das im 2,4-GHz und im 5-GHz-Band arbeitet. Weitere Informationen bezüglich Einschränkungen finden Sie im *Dell Networking W-Series Instant User Guide*.

Prodotto radio LAN a bassa potenza operante nelle bande 2,4 GHz e 5 GHz. Per informazioni dettagliate sulle limitazioni, vedere la *Dell Networking W-Series Instant User Guide*.

참고: 정부 요구사항에 따라 Dell의 W-IAP277 Instant 액세스 포인트는 승인된 네트워크 관리자만 구성 설정을 변경할 수 있도록 설계되었습니다. AP 구성 정보는 *Dell Networking W-Series Instant 빠른 시작 안내서* 및 *Dell Networking W-Series Instant 사용자 안내서*를 참조하십시오.

주의: 액세스 포인트는 무선 송신 장치이며 정부 규정을 따릅니다. 액세스 포인트의 구성과 작동을 담당하는 네트워크 관리자는 지역 방송 규정을 준수해야 합니다. 특히 액세스 포인트는 액세스 포인트를 사용할 위치에 적합한 채널 할당을 사용해야 합니다.

옥외 설계 및 배치 고려 사항

옥외 무선 네트워크를 설치하기 전에 성공적인 Dell WLAN 설치 설계를 위한 환경 평가가 이루어져야 합니다. 환경을 성공적으로 이해하면 Dell 액세스 포인트와 안테나를 적절히 선택할 수 있으며 최적의 RF를 결정하는 데 도움이 됩니다. 이 프로세스는 WLAN 또는 RF 설계로 간주되며 Dell에서 실외 설계 프로세스를 지원할 수 있습니다.

미국에서 옥외에 설치하는 WLAN 시스템의 경우, 다음 요구조건을 만족해야 합니다.

1. Dell 교육을 이수한 파트너 및 판매자 등, WLAN을 잘 아는 자격 있는 설치 기사가 시스템을 전문 설치해야 합니다.
2. 5600-5650MHz 대역 범위에서 작동하는 것은 금지되어 있습니다.
3. TDWR에서 35km 거리 이내인 경우 WLAN의 중심 주파수는 TDWR 중심 주파수에서 30MHz 떨어져야 합니다.
 - a. 5600-5610MHz에서 레이더가 작동 중인 경우 채널 116(5580MHz)을 사용 해제하십시오.
 - b. 5630-5650MHz에서 레이더가 작동 중인 경우 채널 132(5660MHz)을 사용 해제하십시오.

미국에서 TWDR 위치에 대해서는 www.wispa.org/tdwr-locations-and-frequencies를 참조하십시오.

구체적인 설치 위치 파악

벽이나 기둥에 W-IAP277 액세스 포인트를 장착할 수 있습니다. Dell VisualRF 설계 소프트웨어 애플리케이션에서 생성된 IAP 배치 지도를 사용하여 적절한 설치 위치를 결정합니다. 각 위치는 가능한 한 의도한 통신 가능 구역의 중심 가까이에 있어야 하며 장애물이나 명백한 간섭원이 없어야 합니다. 이러한 RF 흡수/반사/간섭원은 RF 전파에 영향을 미치게 되므로 설계 단계에서 이를 고려하여 RF 설계에 적용해야 합니다.

알려진 RF 흡수체/반사체/간섭원 식별

설치 단계 중 현장에서 알려진 RF 흡수, 반사 및 장애물을 식별하는 것이 중요합니다. AP를 고정 위치에 부착할 때 이러한 물체를 고려해야 합니다. RF 성능을 악화시키는 원인의 예는 다음과 같습니다.

- 시멘트 벽돌
- 물이 든 물체
- 금속
- 전자레인지
- 무선 전화기 및 헤드셋

IAP 설치

W-IAP277 Instant 액세스 포인트는 AP-270-MNT-H1 또는 AP-270-MNT-H2 장착 키트를 사용하여 벽에 설치하거나 기둥에 부착할 수 있습니다.



참고: 모든 Dell Networking W-Series 제품의 서비스는 숙련된 서비스 직원만 수행해야 합니다.



참고: W-IAP277 Instant 액세스 포인트에는 장착 키트가 제공되지 않습니다. AP-270-MNT-H1 및 AP-270-MNT-H2 장착 키트는 액세스리로 사용 가능하며 별도로 주문해야 합니다.



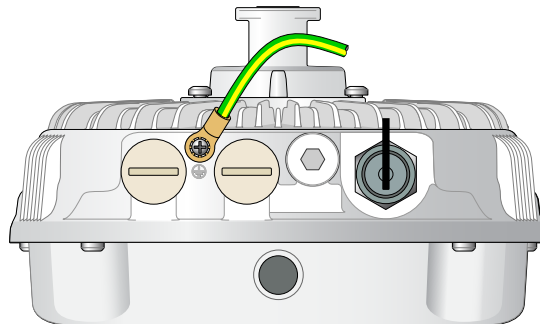
참고: AP-270-MNT-H1 또는 AP-270-MNT-H2 장착 키트를 사용한 IAP 설치 지침에 대해서는 장착 키트에 포함된 *AP-270-MNT-H1 설치 안내서* 또는 *AP-270-MNT-H2 설치 안내서*를 참조하십시오.

AP 접지

W-IAP277 Instant 액세스 포인트를 장착한 후 전원을 켜기 전에 접지를 해야 합니다. 접지 와이어는 #8 AWG이어야 합니다.

1. 접지 와이어의 한쪽 피복을 벗기고 나선을 제공된 구리 러그에 끼운 후 크립핑 플라이어를 사용하여 세계 조입니다.
2. 구리 러그를 **그림 6**에서와 같이 제공된 M4 x6 나사를 사용하여 IAP의 접지 구멍에 고정합니다.

그림 6 IAP 접지



이더넷 케이블 연결

이더넷 케이블을 IAP에 연결하려면 IAP 포장에 포함된 케이블 글랜드를 사용하여 다음 단계를 완료하십시오.

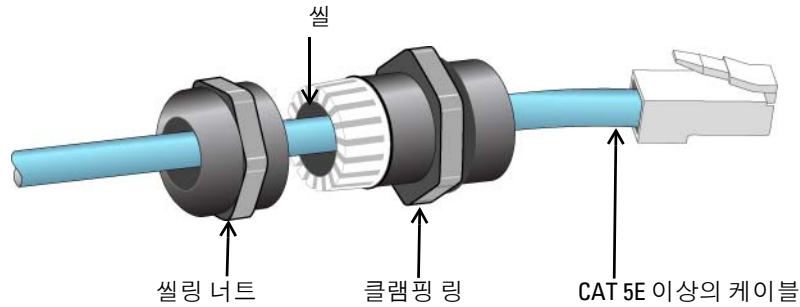


경고: 제공된 이더넷 케이블 글랜드를 사용하지 않을 경우 연결 및 PoE 문제로 이어질 수 있습니다.



참고: 이더넷 케이블은 포함되어 있지 않으며 별도로 구입해야 합니다. IAP에 사용할 알맞은 자외선 차단, 옥외용, CAT 5E 이상의 RJ-45 케이블을 구입하십시오.

그림 7 케이블 글랜드 설치



1. 씰링 너트를 케이블 위로 밀어 끼웁니다(끝에 RJ45 커넥터를 부착하지 않은 상태로).
2. 케이블 위로 클램핑 링을 밀어 끼웁니다.
3. 크리핑 공구를 사용하여 실드 RJ45 커넥터를 케이블 끝에 부착합니다.
4. 이더넷 포트에서 방수 캡을 제거합니다.
5. RJ45 커넥터를 이더넷 포트에 삽입합니다.
6. 클램핑 링을 이더넷 포트에 돌려 끼웁니다.
7. 씰링 너트를 클램핑 링에 돌려 끼웁니다.



참고: 클램핑 링 내부의 씰은 5-8.5mm 직경의 케이블에 적합하도록 제작되었습니다. 케이블 글랜드 키트에 7-10mm 직경의 케이블에 사용할 또 다른 씰이 제공되었습니다.

전원 케이블 연결



주의: Dell 제품의 설치와 서비스는 전문 설치 기사가 설치 관할 구역에서 현재 시행 중인 전기 법규를 준수하여 수행해야 합니다. 많은 국가에서 이 작업은 유면허 전기 기사가 수행할 것을 요구합니다. 일본에서는 경제산업성에서 허가한 전기 기사입니다.



참고: W-IAP277 Instant 액세스 포인트에는 전원 케이블이 제공되지 않습니다. 전원 케이블은 액세스리로 사용 가능하며 별도로 주문해야 합니다.

W-IAP277 Instant 액세스 포인트에는 장치를 AC 전원에 연결하는 두 가지 방법이 있습니다. 두 가지 종류의 전원 코드가 제공되며, 표준 제공품을 사용하여 설치할 수 없을 경우 사용자가 스스로 조립할 수 있는 커넥터 하나가 제공됩니다.

다음은 해당 옵션에 따라 적용할 수 있는 SKU입니다.

표 4 전원 공급 옵션용 SKU

부품 번호	설명
PC-OD-AC-P-NA	방수 AC 전원 케이블(5m), 북미 버전
PC-OD-AC-P-INT	방수 AC 전원 케이블(5m), 국제(EU) 버전
CKIT-OD-AC-P	AC 전원 인터페이스용 방수 커넥터 키트

NA와 INTL 부품의 차이는 도선의 색상 코드입니다.

- 북미용 케이블은 검은색(활성), 흰색(중성) 및 녹색(접지)을 사용합니다.
- INTL 부품은 국제 도식, 즉 갈색(활성), 파란색(중성) 및 노란색/녹색(접지)을 따릅니다.

옥외 AC 주전원 연결 모범 실무

모든 상황과 옥외 인프라에서 권장하는 방법은 전천후 정션 박스를 사용하여 AC 주전원에 연결하는 것입니다. 이 작업은 장치 설치 관할 지역에서 시행 중인 전기 법규에 따라 자격 있는 자원이 수행해야 합니다. 많은 국가에서 이 작업을 유면허 전기 기사가 수행할 것을 요구합니다.

일본에서는 경제산업성에서 허가한 공인 전기 기사입니다.

인프라 장비에 구비된 플러그를 사용하는 것은 GFI 플러그의 방해 트립이 용납되는 일시적 설치에만 적합합니다. 플러그를 케이블 어셈블리에 부착하는 것이 바람직한 경우 설치 기사는 지역 전기 법규에 따라 플러그에 제공된 모든 지침을 준수해야 합니다.

CKIT-OD-AC-P 사용

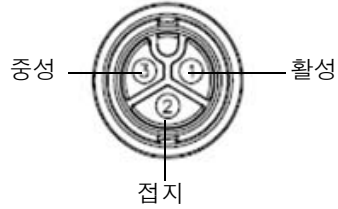
이 부품의 조립 지침은 부품과 함께 제공되었습니다. 커넥터를 케이블에 올바르게 조립할 수 있도록 모든 지침을 준수해야 합니다.

CKIT 솔루션에 사용할 타사 케이블의 필수 사양은 다음과 같습니다.

- AC 전원 케이블 사양(AC 커넥터 및 맞춤형 케이블 사용 시): 최소 전압/전류 정격 250V/1A, 직경 6-12mm, 옥외 및 UV 노출 등급

AC 전원 케이블 커넥터 핀 배열

그림 8 AC 전원 케이블 커넥터



IAP에 전원 케이블 연결

1. 전원 인터페이스에서 방수 캡을 제거합니다.
2. 전원 케이블 커넥터를 전원 인터페이스에 삽입하고 록너트를 손으로 조입니다.

설치 후 연결 확인

IAP의 통합 LED는 IAP가 전원을 수신하고 성공적으로 초기화되는지 확인하는 데 사용할 수 있습니다(표 1 및 표 2 참조). 설치 후 네트워크 연결을 확인하는 자세한 내용은 *Dell Networking W-Series Instant 빠른 시작 안내서*를 참조하십시오.

제품 사양

외형:

- 장치 치수(HxWxD): 27cm x 23cm x 24cm(10.6인치 x 9인치 x 9.4인치)
- 무게: 2.0kg/4.4lbs

전기

- 이더넷
 - 10/100/1000Base-T 자동 감지 이더넷 RJ-45 인터페이스 2개
 - MDI/MDX
 - 이더넷 전원 장치(IEEE 802.3at 호환), 48VDC/0.6A
- 전원
 - 외부 AV 전원에서 100-240VAC 50/60Hz
 - WAN 포트에서 PoE 지원: 802.3at-호환 PoE 전원 공급 장치

환경

- 작동
 - 온도: -40°C~65°C(-40°F~150°F)
 - 습도: 5% ~ 95% 비응축
- 보관
 - 온도: -40°C~70°C(-40°F~158°F)

이 제품에 대한 자세한 사양은 dell.com에서 제품 데이터 시트를 참조하십시오.

안전 및 규정 준수



참고: 국가별 제한 사항과 추가 안전 및 규정 정보에 대해서는 본 제품에 포함된 문서 *Dell Networking W-Series 안전, 환경 및 규정 정보*를 참조하십시오.

규정 모델 이름

W-IAP277 액세스 포인트의 규정 모델 이름은 APEX0102입니다.

FCC

장치에는 전자 라벨이 붙으며 WebUI의 About(정보) 메뉴에 FCC ID가 표시됩니다.



주의: Dell 액세스 포인트는 전문 설치 기사가 설치해야 합니다. 전문 설치 기사는 접지를 제공하고 해당 지역 및 국가 전기 기준을 준수할 책임이 있습니다.



주의: RF 방사선 노출 성명서: 이 장비는 FCC RF 방사선 노출 제한을 준수합니다. 이 장비는 2.4GHz 및 5GHz 작동에서 방사와 신체 사이에 최소 35cm(13.78인치)의 거리를 두고 설치하고 작동해야 합니다. 이 송신기는 다른 안테나 또는 송신기와 연동하여 같은 위치에 설치하거나 작동해서는 안 됩니다.



주의: 5.15-5.25GHz 주파수 범위에서 작동할 때, 이 장비는 공동 채널 이동 위성 통신 시스템과의 유해한 간섭 가능성을 줄이기 위해 실내 사용으로 제한됩니다.

FCC Class B Part 15

이 장치는 FCC(Federal Communications Commission) 규정 Part 15를 준수합니다. 다음과 같은 두 가지 조건에서 작동되어야 합니다.

- 이 장치는 유해한 혼신을 일으키지 않아야 합니다.
- 이 장치는 원하지 않는 작동을 발생시킬 수 있는 혼신을 포함하여 수신하는 모든 혼신을 수용해야 합니다.



주의: 준수 책임이 있는 당사자의 명시적 허가 없이 이 장치를 변경 또는 수정하면 이 장비를 작동하는 사용자의 권리가 무효화될 수 있습니다.

이 장치는 FCC 규정 Part 15에 준하여 테스트되었으며 Class B 디지털 장치의 제한을 준수하는 것으로 판명되었습니다. 이 장비는 무선 주파수 에너지를 생성, 사용 및 방출할 수 있으며 지침에 맞게 설치 및 사용하지 않는 경우 무선 통신에 유해한 혼신이 발생할 수 있습니다.

이 장비로 인해 유해한 혼신이 발생하는 경우(장비를 켜다 꺼서 확인할 수 있음) 사용자는 다음 방법을 통해 혼신을 수정하는 것이 좋습니다.

- 수신 안테나의 위치나 방향을 바꿉니다.
- 장비와 수신기 간의 거리를 더 늘립니다.
- 장비를 수신기가 연결된 회로의 전원 콘센트가 아닌 다른 회로의 콘센트에 연결합니다.
- 공급업체 또는 숙련된 라디오 또는 TV 기술자에게 도움을 요청합니다.

CE ① EU 규정 준수

Dell은 APEX0102 장치 모델이 Directive 1999/5/EC -CE(!)의 필수 요구사항과 기타 관련 조항을 준수함을 선언합니다. Directive 1999/5/EC에 따른 준수 선언서는 dell.com에서 확인할 수 있습니다.

Dell 장비의 적절한 폐기

지구 환경 준수 및 Dell 제품에 대한 최신 정보에 대해서는 dell.com을 참조하십시오.

전기 및 전자 장비의 폐기물



수명이 완료된 Dell 제품은 EU 회원국인 노르웨이와 스위스에서 수집하고 처리하도록 되어 있으므로 왼쪽의 기호(X자가 표시된 바퀴 달린 대형 쓰레기통)가 표시되어 있습니다. 이러한 국가에서 수명이 완료된 제품에 적용되는 취급 방법은 WEEE(Waste of Electrical and Electronic Equipment)의 Directive 2002/95/EC를 시행하는 국가의 해당 국내법을 준수합니다.

EU RoHS



Aruba Networks Inc.는 이 제품의 제조업체로서 모든 CE 표시 Dell 무선 컨트롤러 및 액세스 포인트 제품이 RoHS Directive 2011/65/EC의 필수 조항을 준수하여 제조되었음을 선언합니다.

Aruba 준수 선언서 사본을 신청을 통해 다음에서 구할 수 있습니다.

Aruba Networks International Ltd.
Building 1000,
Citygate Mahon
Cork Ireland

요청 시 제품의 규정 명판에 있는 규정 모델 번호를 포함시켜 주십시오.

중국 RoHS



Dell 제품은 중국 환경 선언 요구사항도 준수하며 왼쪽에 표시된 “EFUP 10” 레이블이 붙어 있습니다.

有毒有害物质声明

Hazardous Materials Declaration

部件名称 (Parts)	有毒有害物质或元素 (Hazardous Substance)					
	铅 (Pb)	汞 (Hg)	镉 (Cd)	六价铬 (Cr ⁶⁺)	多溴联苯 (PBB)	多溴二苯醚 (PBDE)
电路板 (PCA Boards)	×	○	○	○	○	○
机械组件 (Mechanical Sub-Assemblies)	×	○	○	○	○	○

○: 表示该有毒有害物质在该部件所有均质材料中的含量均在 SJ/T11363-2006 标准规定的限量要求以下。
Indicates that the concentration of the hazardous substance in all homogeneous materials in the parts is below the relevant threshold of the SJ/T11363-2006 standard.

×: 表示该有毒有害物质至少在该部件的某一均质材料中的含量超出 SJ/T11363-2006 标准规定的限量要求。
Indicates that the concentration of the hazardous substance of at least one of all homogeneous materials in the parts is above the relevant threshold of the SJ/T11363-2006 standard.

对销售之目的所售产品, 本表显示, 供应链的电子产品信息可能包含这些物质。
This table shows where these substances may be found in the supply chain of electronic information products, as of the date of sale of the enclosed product.

此标志为针对所涉及产品的环保使用期标志。某些零部件会有一个不同的环保使用期(例如, 电池单元模块)贴在其产品上。
此环保使用期限只适用于产品是在产品手册中所规定的条件下工作。
The Environment-Friendly Use Period (EFUP) for all enclosed products and their parts are per the symbol shown here. The Environment-Friendly Use Period is valid only when the product is operated under the conditions defined in the product manual.



인도 RoHS

이 제품은 인도 정부의 환경산림부가 관장하는 전자 폐기물(관리 및 취급) 법규에서 지정한 바와 같이 RoHS 요구사항을 준수합니다.

캐나다 성명서

Industry Canada ICES-003 “디지털 장치” 제목의 혼신 유발 장비 표준에 설명된 무선 노이즈 방출의 Class B 를 준수합니다.

캐나다 산업부 규정에 따라 이 무선 송신기는 이 송신기에 대해 최대 이득을 캐나다 산업부에서 허가한 한 유형의 안테나만 사용해서 작동할 수 있습니다. 다른 사용자에게 대한 무선 혼신의 발생 가능성을 줄이기 위해 안테나 유형 및 이득은 성공적인 통신을 위해 필요한 이상의 EIRP(equivalent isotropically radiated power: 등가 등방성 복사 전력)가 발생하지 않도록 선택해야 합니다.

이 장치는 캐나다 산업부의 허가 면제 RSS 표준을 준수합니다.

다음 두 조건에서 작동해야 합니다. (1) 이 장치는 혼신을 유발하지 않습니다. (2) 이 장치는 원하지 않는 작동을 발생시킬 수 있는 혼신을 포함하여 모든 혼신을 수용해야 합니다.

캐나다 주의 사항

이 무선 송신기(범주 II일 경우 인증 번호 또는 모델 번호로 장치 식별)는 지정된 각 안테나 유형의 허용 이득과 필수 안테나 임피던스를 가진 아래 목록의 안테나 유형을 사용하여 작동하도록 캐나다 산업부의 허가를 득했습니다. 해당 유형에 지정된 최대 이득을 초과하는 이득을 가진 이 목록에 없는 안테나 유형은 이 장치에 절대 사용할 수 없습니다.

안테나 이득: 2.4G 밴드에서 7.4dBi; 5G 밴드에서 9.1dBi;

안테나 유형: 지향성;

안테나 임피던스: 50옴

이 페이지는 공백입니다.

Dell 문의

웹사이트 지원	
메인 웹사이트	dell.com
연락처	dell.com/contactdell
지원 웹사이트	dell.com/support
사용 설명서 웹사이트	dell.com/support/manuals

저작권

© 2015 Aruba Networks, Inc. Aruba Networks 상표에는  , Aruba Networks®, Aruba Wireless Networks®, 등록된 Aruba의 Mobile Edge Company 로고 및 Aruba Mobility Management System®이 포함됩니다. Dell™, DELL™ 로고 및 PowerConnect™는 Dell Inc.의 상표입니다.

All rights reserved. 이 설명서의 사양은 통보 없이 변경될 수 있습니다.

미국에서 인쇄. 기타 모든 상표는 해당 소유자의 재산입니다.

오픈 소스 코드

특정 Aruba 제품에는 GNU General Public License(GPL), GNU Lesser General Public License(LGPL) 또는 기타 오픈 소스 라이선스에 적용되는 소프트웨어 코드를 포함하여 타사에서 개발된 오픈 소스 소프트웨어 코드가 포함되어 있습니다. 사용된 오픈 소스 코드는 다음 사이트에서 볼 수 있습니다.

http://www.arubanetworks.com/open_source

Litech Systems Design의 소프트웨어가 포함되어 있습니다. IF-MAP 클라이언트 라이브러리 copyright 2011 Infoblox, Inc. All rights reserved. 이 제품에는 Lars Fenneberg, et al에서 개발한 소프트웨어가 포함되어 있습니다.

법적 고지

모든 개인 또는 회사에서 다른 공급업체의 VPN 클라이언트 장치를 중단하기 위해 Aruba Networks, Inc.의 스위칭 플랫폼 및 소프트웨어를 사용하는 것은, 이런 행동에 대해 개인 또는 회사가 전적으로 책임을 진다는 것을 수락하는 것이며 이러한 공급업체를 대신하여 저작권 위반에 관해 발생할 수 있는 모든 법적 소송으로부터 Aruba Networks, Inc.는 면책됩니다.